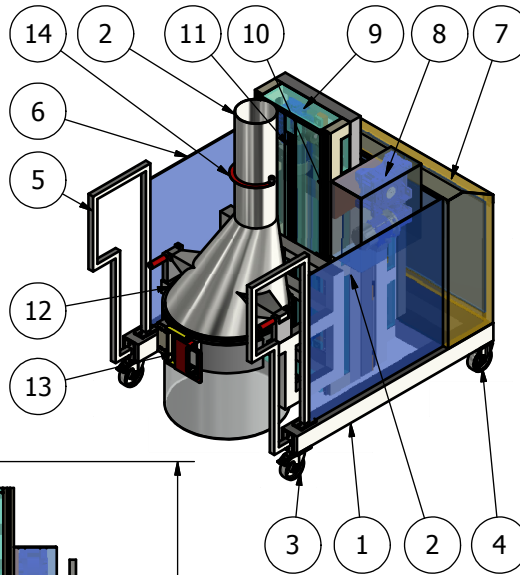
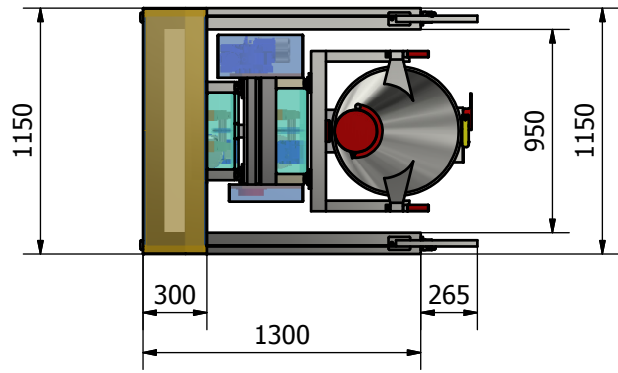
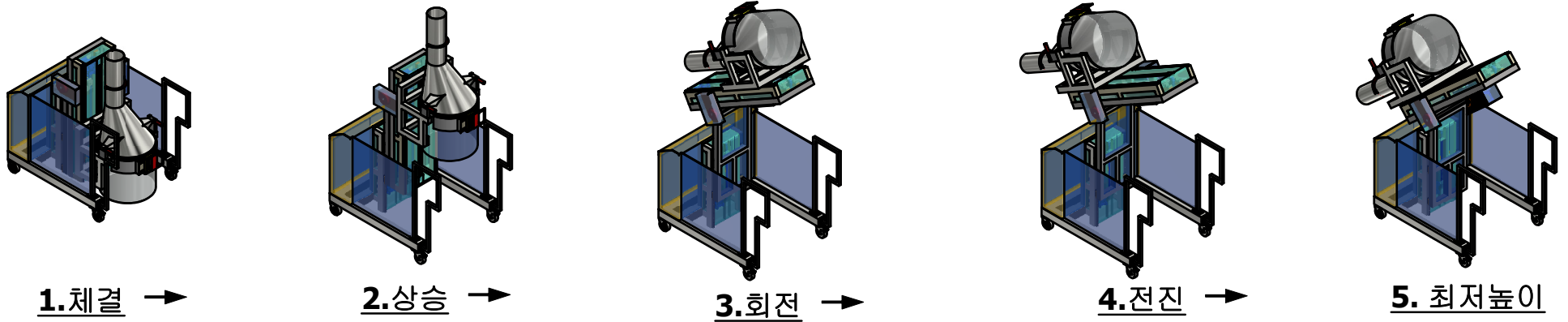
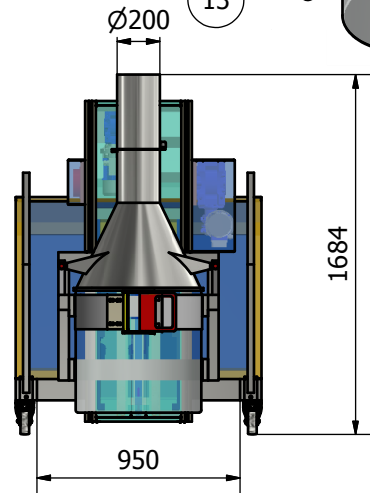
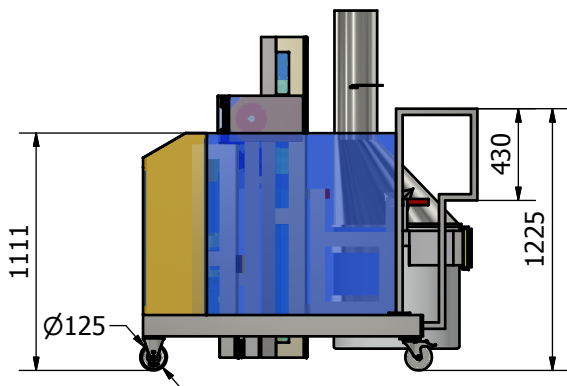


개정 내역			
영역	개정	설명	날짜
	1	견적도	2018-12-02
			승인



14	1	DAMP & PIPE	STS316L (E,P)
13	1	DRUM LOCKING	STS304
12	1	CONE	STS316L (E,P)
11	1	CHAIN UNIT	PUR.
10	1	LM BEARING	PUR.
9	1	전,후 POWER	NMRV063
8	1	TURNING POWER	NMRV090+040
7	1	CONTROL BOX	STS304
6	1	SAFETY PLATE	투명 PC
5	1	HANDLE	STS304 Q-PIPE
4	1	WHEEL	125Φ
3	2	WHEEL(FREE LOCK)	125Φ
2	1	LIFTING POWER	NMRV063
1	1	FRAME	STS304



항목	수량	부품 번호	설명
Designed by	Checked by	Approved by	Date
sh.Kim			2018-11-08
		전 동드럼덤프	Edition 1 Sheet 1 / 1

\*\* 본 도면은 성능 향상등의 이유 등으로 변경 될 수 있습니다.\*\*